

ESTA FOLHA É DE PROPRIEDADE DA COMPANHIA DO METROPOLITANO DE SÃO PAULO-METRÔ E SEU CONTEÚDO NÃO PODE SER COPIADO OU REVELADO A TERCEIROS

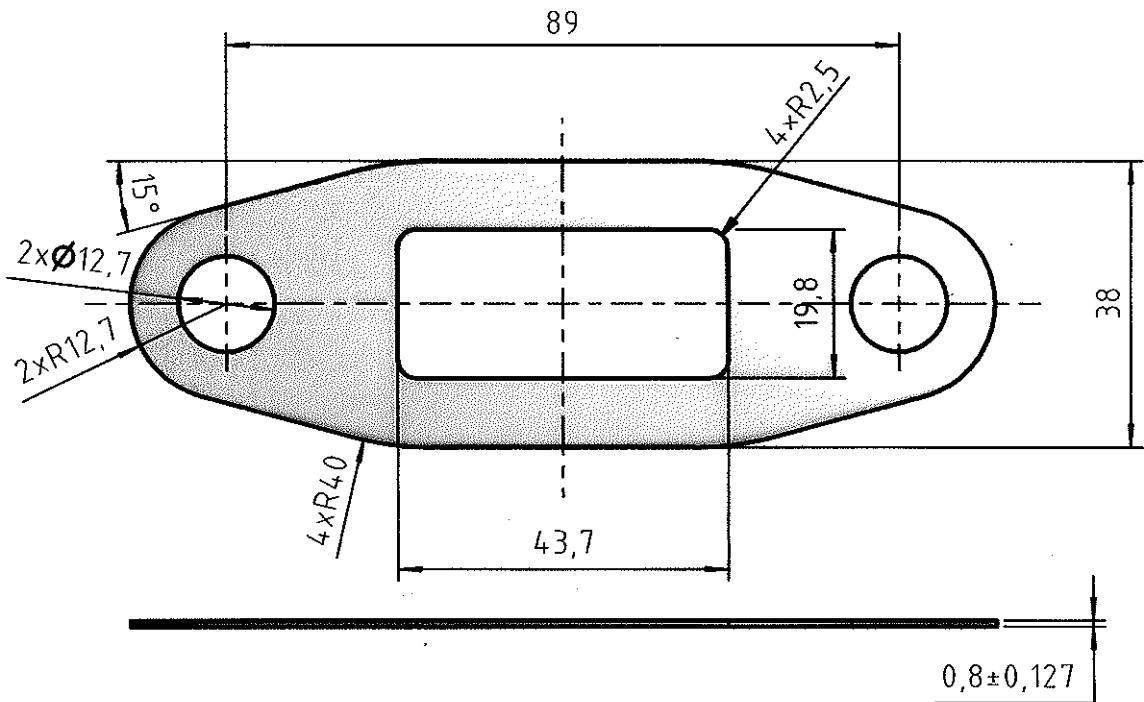
REV	DESCRIÇÃO	DESENHISTA	PROJETISTA	CREA	VERIFICAÇÃO	CREA	RESP. TÊC.	CREA	APROVAÇÃO	DOC. REF.
00	EMIÇÃO									
01		MOYSES 17/03/81								
02		DAGOBERTO 19/03/92								
03		ROGÉRIO 15/08/94								ATE 644.97
04		FLÁVIO 18/05/08								ATE 1006.17

16.06.09

16.06.09

16.06.09

16.06.09



NOTAS:

- 1- CÓDIGO DE MATERIAL - 1 AS 229441
- 2- MATERIAL - PAPELÃO HIDRÁULICO GRAFITADO COMPOSTO DE ARAMIDA LIGADOS COM ELASTÔMERO (BORRACHA NITRÍLICA - NBR) CONFORME CLASSIFICAÇÃO P1141 A DA SAE J90b OU ASTM D1170, REF. NA 1092 DA TEADIT.
O FABRICANTE DEVERÁ FORNECER CERTIFICADO DOS ENSAIOS EXIGIDOS PELA NORMA. $\triangle 4$
- 3- DIMENSÕES NÃO TOLERADAS CONFORME M3 DIN 7715 (PARTE 2)
- 4- IDENTIFICAÇÃO - O FABRICANTE DEVERÁ IDENTIFICAR NA EMBALAGEM, SUA SIGLA, REFERÊNCIA DE FABRICAÇÃO, MÊS E ANO DE FABRICAÇÃO DO LOTE.
- 5- TEMPERATURA DE TRABALHO: NORMAL 250°C $\triangle 4$
MÁXIMO 400°C
- 6- PRESSÃO DE TRABALHO: NORMAL 70 PSI $\triangle 4$
MÁXIMO 130 PSI

RESERVADO PARA LOGOMARCA E APROVAÇÃO METRÔ (PARA DESENHO ELABORADO POR PROJETISTA CONTRATADA)		COMPANHIA DO METROPOLITANO DE SÃO PAULO			METRÔ
Linha		1 - LINHA AZUL, 3 - LINHA VERMELHA		TRC/SIS1. METROCARRO	
SUB IRL/SUB SIS1. CORR.		SIST. DE SUPRIMENTO DE AR		UC/SUB CORR. UNIDADE COMPRESSORA D3,D4,D4A	
OBJETO JUNTA DO SUPORTE RESFRIADOR					
VERIFICAÇÃO	EREA	ESCALA	A11/OS	TÍTULO	REVISÃO
APROVAÇÃO			100.617	EMA 1AS040240	04